



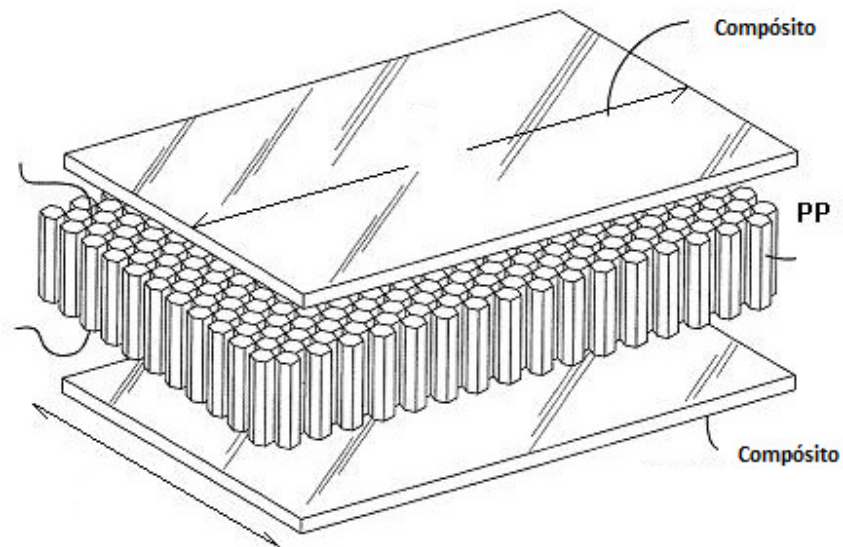
Painel Estrutural (Compósito)

DESCRIÇÃO

Os testes realizados foram feitos visando avaliar as propriedades mecânicas do painel sanduíche em compósito.

PROPRIEDADES

O painel é composto de duas partes, sendo o núcleo em colméia de polipropileno (13mm) e o revestimento em fibra de vidro impregnado com resina poliéster (1mm).



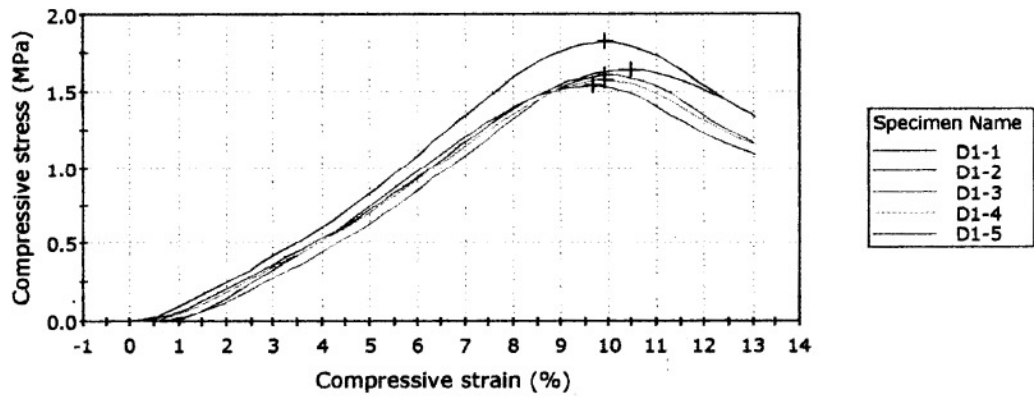
PROPRIEDADES MECÂNICAS

Propriedades Mecânicas Materiais de Núcleo -Diprofiber	
Dados: Laboratório Newtech ISO 9001:2008 (Eng.Dr.Miguel Luis de Souza CREA:0605056757)	
Data:Agosto /2010	
Ensaio	Painel Sanduíche (*)
	Colméia PP
Densidade (Kg/m ³)	80
Resistência à Compressão (MPa)	1,64
Módulo de Compressão (MPa)	23,31
Resistência ao Cisalhamento (MPa)	7,70
Resistência à Flexão (MPa)	49,16
Rigidez à Flexão (GPa)	9377,19
Resistência ao Impacto (KJ/m ²)	13,10
(*): Revestimento em Compósito	
Ensaio	Normas
Resistência à Compressão (MPa)	ASTM D 1621-00
Módulo de Compressão (MPa)	
Resistência ao Cisalhamento(MPa)	ASTM D 732-99
Resistência à Flexão(MPa)	
Rigidez à Flexão (GPa)	ASTM C393-62
Resistência ao Impacto (Kj/m ²)	ASTM D 256

ANEXOS

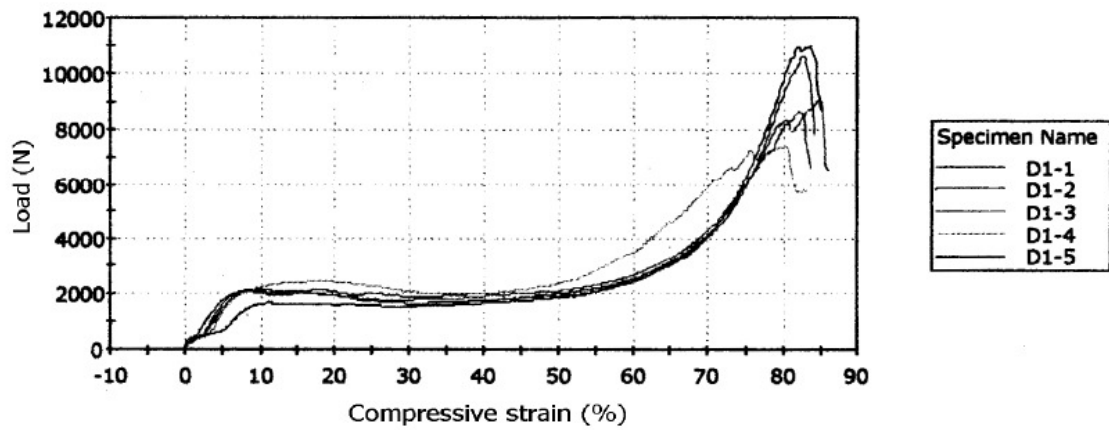
Ensaio de Compressão

Compression Test



Ensaio de Cisalhamento

Shear Test



Ensaio de Flexão

Flexure Test

